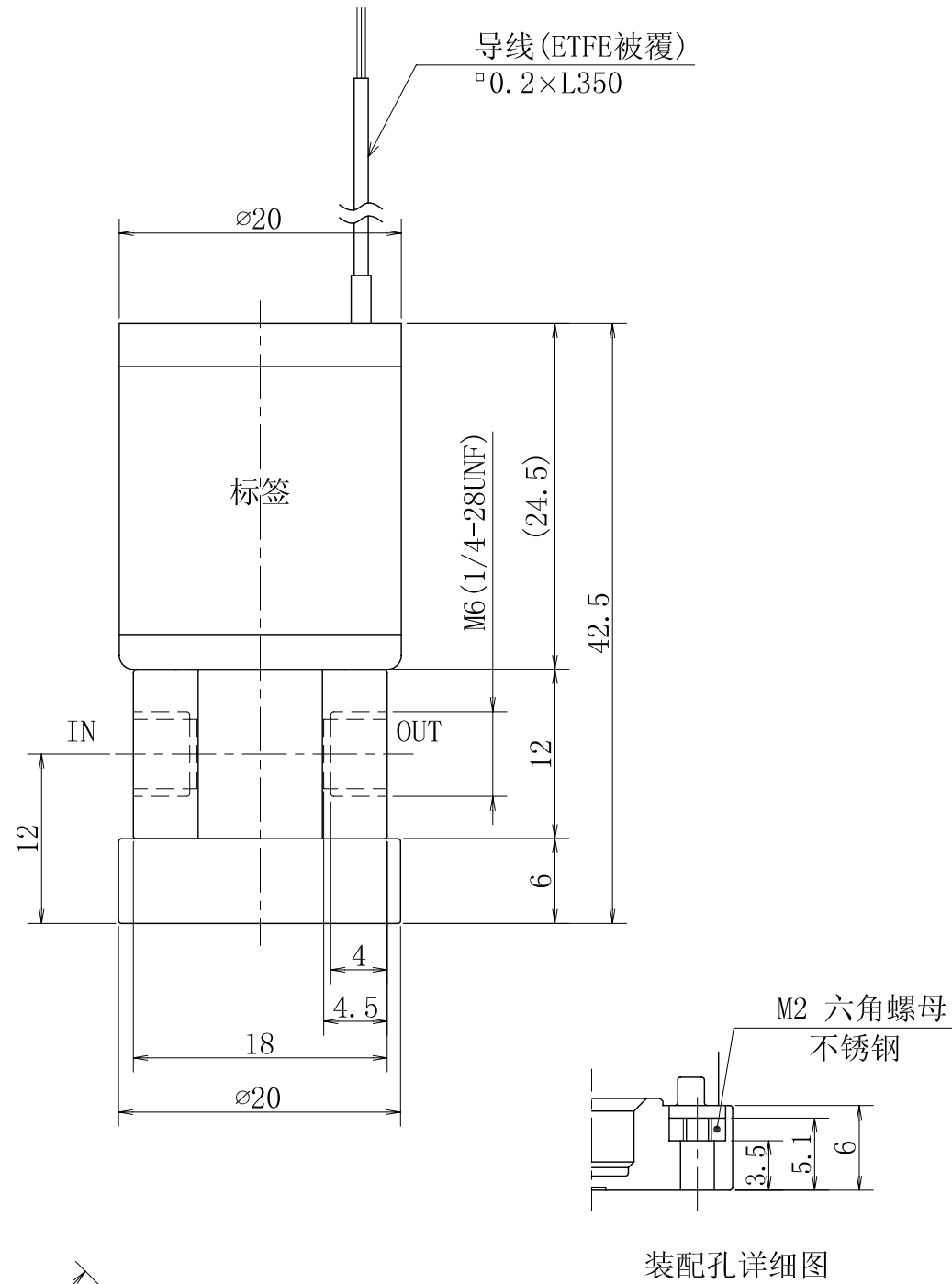
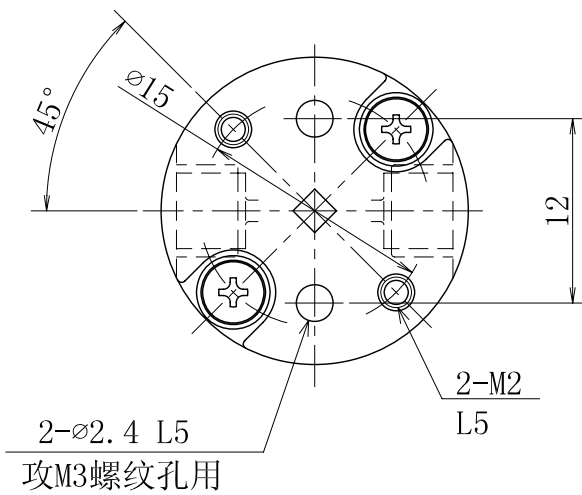


仅供参考



装配孔详细图



隔膜电磁阀

- 规 格
- 型 号 : STV-2-M6 (1/4U) RF
- 类 型 : 二通常闭 (通电时开)
- 通 径 : 1.2mm
- 接 口 : M6、1/4-28UNF
- 流体压力 : IN -50 ~ 200kPa
{-375mmHg ~ 2.0bar}
- OUT 0 ~ 50kPa
{0 ~ 0.5bar}
- 流 体 : 适应明细栏接液部材料的各种流体
- 流体温度 : 5 ~ 50°C
- 环境温度 : 5 ~ 50°C
- 电源电压 : 12VDC、24VDC
- 功率消耗 : 2.5W
- 负载周期 : 连续
- 线圈温度 : 80°C (根据电阻法)
- 绝缘耐压 : 1500VAC 60s
- 注 记

型号	接口
STV-2-M6RF	M6
STV-2-1/4URF	1/4-28UNF

接液部材料

△								
△			3	隔膜片	PTFE	1		
△			2	软型密封件	FPM	1		
标记	年 月 日	记 事	1	阀体	PPS	1		
修 正			序号	名 称	材 料	数 量	备 注	
比例	批 准	审 核	制 图	隔膜电磁阀			图号	
2/1				STV-2-M6 (1/4U) RF			02191-00-S	
A3								